

# H3280

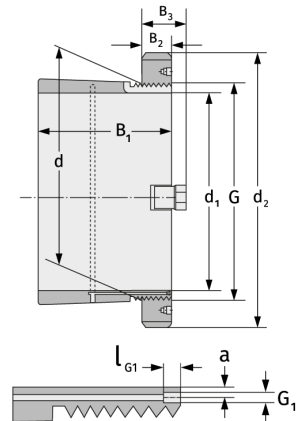
Закрепительные втулки



## Подробности:

### Габаритные размеры

d [мм]	400	B <sub>3</sub> [мм]	82
Масса [кг]	≈ 81	G [мм]	Tr400x
d <sub>1</sub> [мм]	380		5
d <sub>2</sub> [мм]	520	G <sub>1</sub> [мм]	M6
B <sub>1</sub> [мм]	328	l <sub>G1</sub> [мм]	7
B <sub>2</sub> [мм]	62	a [мм]	3.5



### Присоединительные размеры

### Компоненты включали

Паз/гайка вала	HM3180
Предохранитель	MS3180