

H39/670

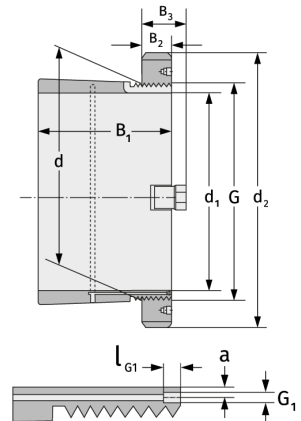
Закрепительные втулки



Подробности:

Габаритные размеры

d [мм]	670	B ₃ [мм]	102
Масса [кг]	≈ 163	G [мм]	Tr670x
d ₁ [мм]	630		6
d ₂ [мм]	780	G ₁ [мм]	G1/8
B ₁ [мм]	264	l _{G1} [мм]	12
B ₂ [мм]	80	a [мм]	8



Присоединительные размеры

Компоненты включали

Паз/гайка вала	HM30/670
Предохранитель	MS30/670