

# HM30/1060

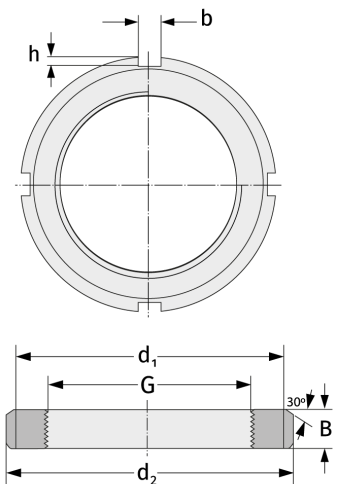
Шлицевые гайки



## Подробности:

### Габаритные размеры

Масса [кг]	≈ 180	B [мм]	100
G [мм]	Tr1060 x8	b [мм]	60
		h [мм]	25
d <sub>1</sub> [мм]	1145		
d <sub>2</sub> [мм]	1200		



### Присоединительные размеры

### Компоненты включали

Предохранитель

MS30/100

0