

HM30/1 120

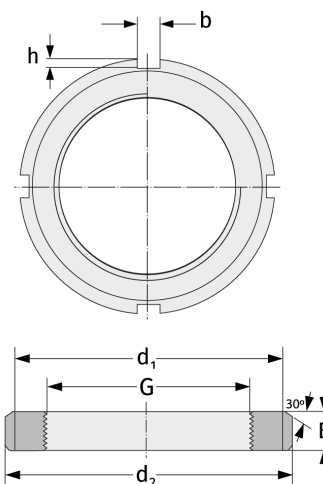
Шлицевые гайки



Подробности:

Габаритные размеры

Масса [кг]	≈ 190	B [мм]	100
G [мм]	Tr1120 x8	b [мм]	60
		h [мм]	25
d ₁ [мм]	1205		
d ₂ [мм]	1260		



Присоединительные размеры

Компоненты включали

Предохранитель

MS30/100

0