

# HM30/600

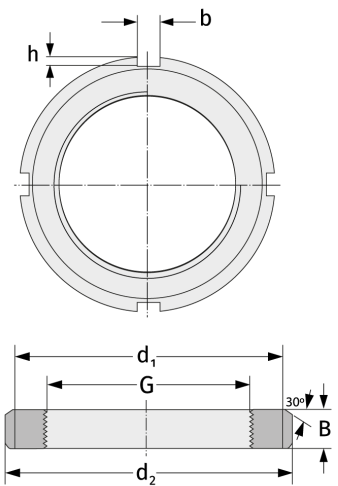
Шлицевые гайки



## Подробности:

### Габаритные размеры

Масса [кг]	≈ 53.8	B [мм]	75
G [мм]	Tr600x 6	b [мм]	40
		h [мм]	20
d <sub>1</sub> [мм]	660		
d <sub>2</sub> [мм]	700		



### Присоединительные размеры

### Компоненты включали

Предохранитель

MS30/530