

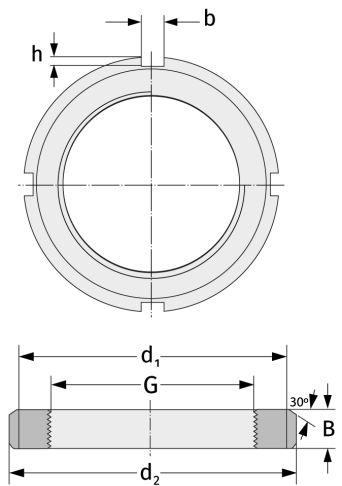
HM30/710

Шлицевые гайки



Подробности:

Габаритные размеры			
Масса [кг]	≈ 90.7	B [мм]	90
G [мм]	Tr710x 7	b [мм]	50
		h [мм]	25
d ₁ [мм]	780		
d ₂ [мм]	830		



Присоединительные размеры

Компоненты включали

Предохранитель

MS30/710