

# HM30/950

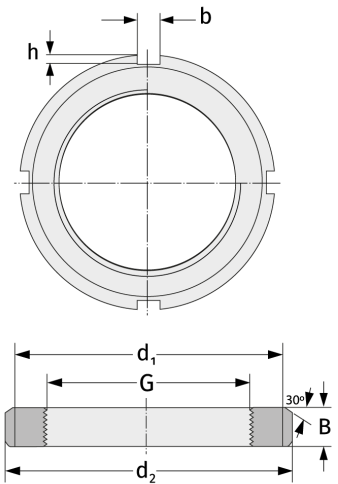
Шлицевые гайки



## Подробности:

### Габаритные размеры

Масса [кг]	≈ 148	B [мм]	100
G [мм]	Tr950X	b [мм]	60
	8	h [мм]	25
d <sub>1</sub> [мм]	1025		
d <sub>2</sub> [мм]	1080		



### Присоединительные размеры

### Компоненты включали

Предохранитель

MS30/950