

HM3048

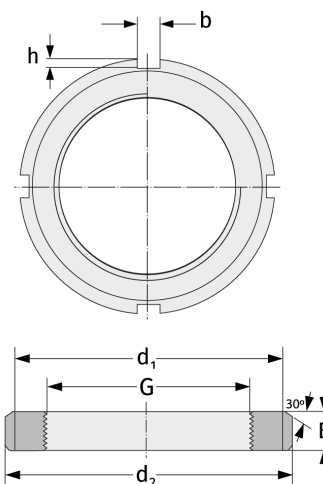
Шлицевые гайки



Подробности:

Габаритные размеры

Масса [кг]	≈ 5.16	B [мм]	34
G [мм]	Tr240x 4	b [мм]	20
		h [мм]	10
d ₁ [мм]	270		
d ₂ [мм]	290		



Присоединительные размеры

Компоненты включали

Предохранитель

MS3048