

# NM3052

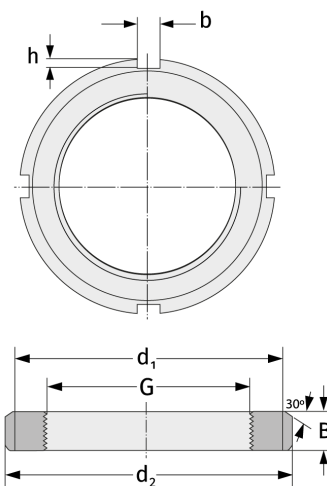
Шлицевые гайки



## Подробности:

### Габаритные размеры

Масса [кг]	≈ 5.67	B [мм]	34
G [мм]	Tr260x 4	b [мм]	20
		h [мм]	10
d <sub>1</sub> [мм]	290		
d <sub>2</sub> [мм]	310		



### Присоединительные размеры

### Компоненты включали

Предохранитель

MS3048