

# HM3056

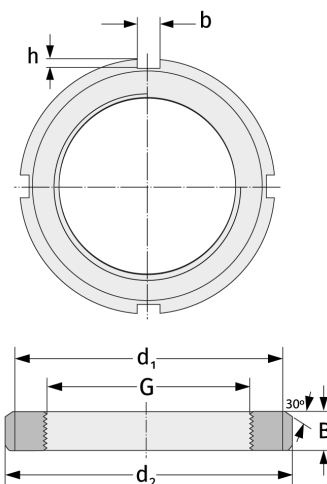
Шлицевые гайки



## Подробности:

### Габаритные размеры

Масса [кг]	≈ 6.78	B [мм]	38
G [мм]	Tr280x 4	b [мм]	24
		h [мм]	10
d <sub>1</sub> [мм]	310		
d <sub>2</sub> [мм]	330		



### Присоединительные размеры

### Компоненты включали

Предохранитель

MS3056