

# NM3092

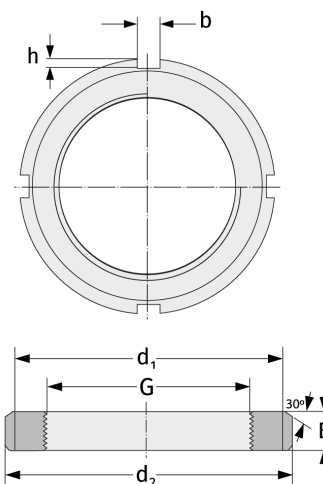
Шлицевые гайки



## Подробности:

### Габаритные размеры

Масса [кг]	≈ 27	B [мм]	60
G [мм]	Tr460x 5	b [мм]	32
		h [мм]	15
d <sub>1</sub> [мм]	510		
d <sub>2</sub> [мм]	540		



### Присоединительные размеры

### Компоненты включали

Предохранитель

MS3088