

# HM31/1000

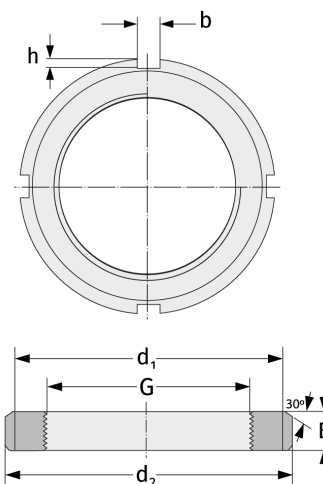
Шлицевые гайки



## Подробности:

### Габаритные размеры

Масса [кг]	≈ 374	B [мм]	125
G [мм]	Tr1000 x8	b [мм]	70
		h [мм]	38
d <sub>1</sub> [мм]	1140		
d <sub>2</sub> [мм]	1240		



### Присоединительные размеры

### Компоненты включали

Предохранитель	MS31/100 0
----------------	---------------