

HM31/1060

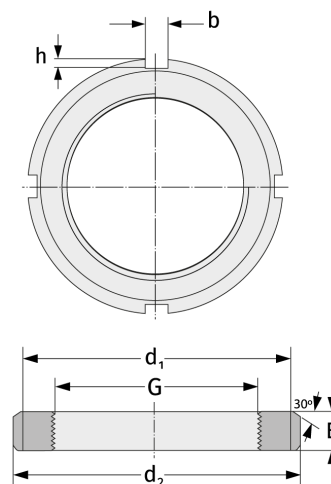
Шлицевые гайки



Подробности:

Габаритные размеры

Масса [кг]	≈ 396	B [мм]	125
G [мм]	Tr1060 x8	b [мм]	70
		h [мм]	38
d ₁ [мм]	1210		
d ₂ [мм]	1300		



Присоединительные размеры

Компоненты включали

Предохранитель	MS31/100 0
----------------	---------------