

HM31/500

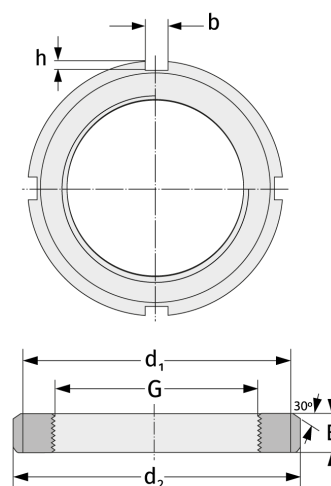
Шлицевые гайки



Подробности:

Габаритные размеры

Масса [кг]	≈ 63.1	B [мм]	80
G [мм]	Tr30/5 00	b [мм]	40
		h [мм]	23
d ₁ [мм]	580		
d ₂ [мм]	630		



Присоединительные размеры

Компоненты включали

Предохранитель

MS31/500