

HM31/900

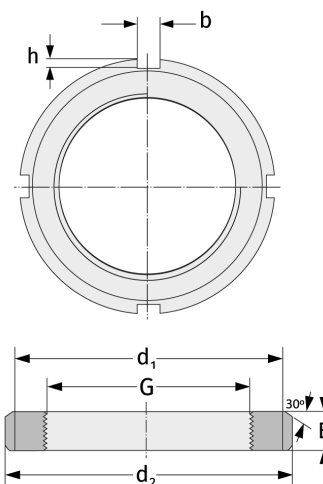
Шлицевые гайки



Подробности:

Габаритные размеры

Масса [кг]	≈ 303	B [мм]	125
G [мм]	Tr900x 7	b [мм]	70
		h [мм]	38
d ₁ [мм]	1030		
d ₂ [мм]	1120		



Присоединительные размеры

Компоненты включали

Предохранитель

MS31/900