

# HM31/950

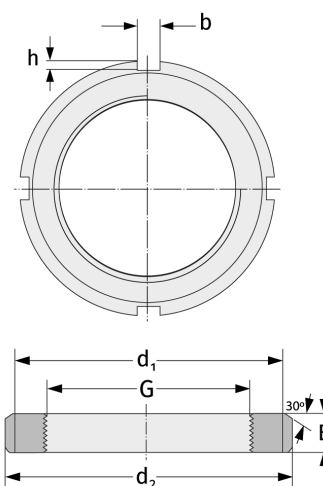
Шлицевые гайки



## Подробности:

### Габаритные размеры

Масса [кг]	≈ 321	B [мм]	125
G [мм]	Tr950X 8	b [мм]	70
		h [мм]	38
d <sub>1</sub> [мм]	1080		
d <sub>2</sub> [мм]	1170		



### Присоединительные размеры

### Компоненты включали

Предохранитель

MS31/950