

NM3144

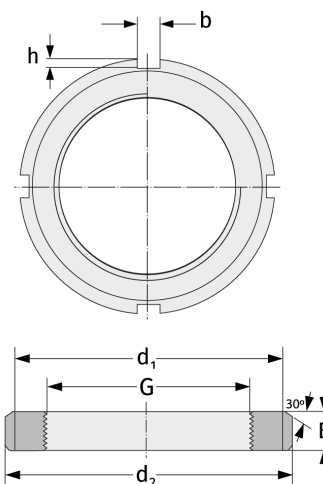
Шлицевые гайки



Подробности:

Габаритные размеры

Масса [кг]	≈ 5.16	B [мм]	32
G [мм]	Tr220x 4	b [мм]	20
		h [мм]	10
d ₁ [мм]	250		
d ₂ [мм]	280		



Присоединительные размеры

Компоненты включали

Предохранитель

MB44