

HM3156

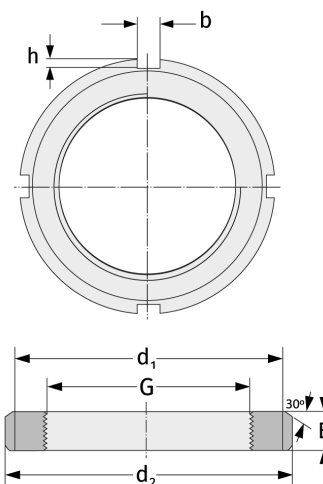
Шлицевые гайки



Подробности:

Габаритные размеры

Масса [кг]	≈ 8.99	B [мм]	38
G [мм]	Tr280x 4	b [мм]	24
		h [мм]	12
d ₁ [мм]	320		
d ₂ [мм]	350		



Присоединительные размеры

Компоненты включали

Предохранитель

MB56