

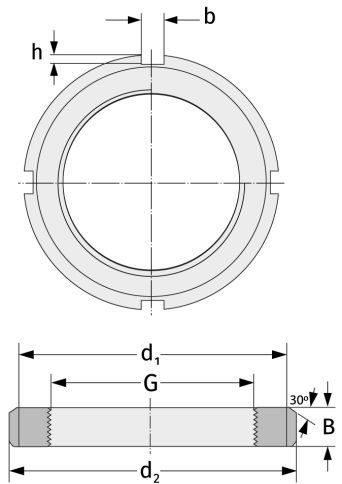
HM3164

Шлицевые гайки



Подробности:

Габаритные размеры			
Масса [кг]	≈ 13	B [мм]	42
G [мм]	Tr320x 5	b [мм]	24
		h [мм]	12
d ₁ [мм]	360		
d ₂ [мм]	400		



Присоединительные размеры

Компоненты включали

Предохранитель

MS3164