

NM3172

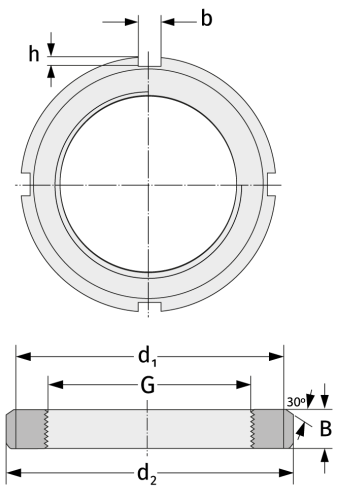
Шлицевые гайки



Подробности:

Габаритные размеры

Масса [кг]	≈ 25	B [мм]	58
G [мм]	Tr340x 5	b [мм]	28
		h [мм]	15
d ₁ [мм]	420		
d ₂ [мм]	460		



Присоединительные размеры

Компоненты включали

Предохранитель

MS3168