

NM3192

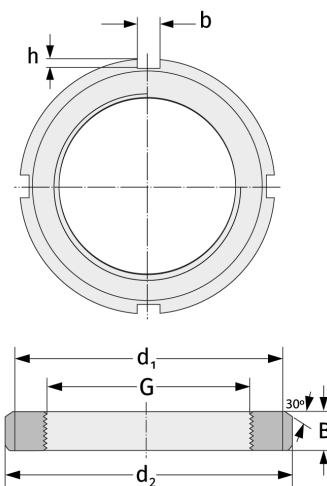
Шлицевые гайки



Подробности:

Габаритные размеры

Масса [кг]	≈ 50.2	B [мм]	75
G [мм]	Tr460x 5	b [мм]	36
		h [мм]	20
d ₁ [мм]	540		
d ₂ [мм]	580		



Присоединительные размеры

Компоненты включали

Предохранитель

MS3188