

КМО

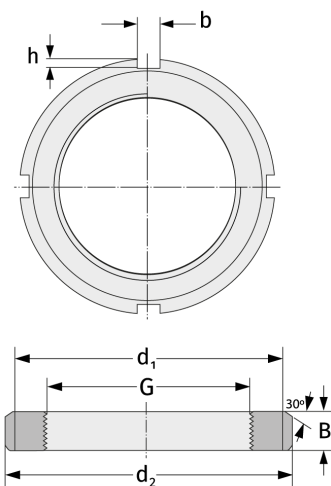
Шлицевые гайки



Подробности:

Габаритные размеры

Масса [кг]	≈ 0.004	B [мм]	4
G [мм]	M12x1	b [мм]	3
d ₁ [мм]	13.5	h [мм]	2
d ₂ [мм]	18		



Присоединительные размеры

Компоненты включали

Предохранитель

MB0