

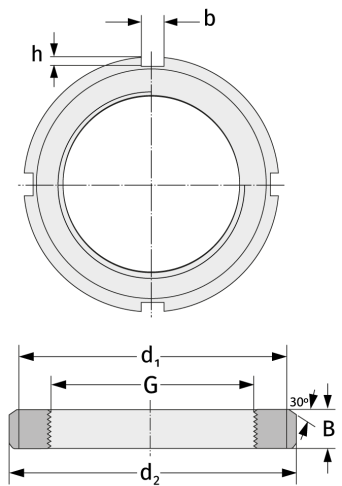
KM15

Шлицевые гайки



Подробности:

Габаритные размеры			
Масса [кг]	≈ 0.287	B [мм]	13
G [мм]	M75x2	b [мм]	8
d ₁ [мм]	90	h [мм]	3.5
d ₂ [мм]	98		



Присоединительные размеры

Компоненты включали

Предохранитель

MB15