

# KM16

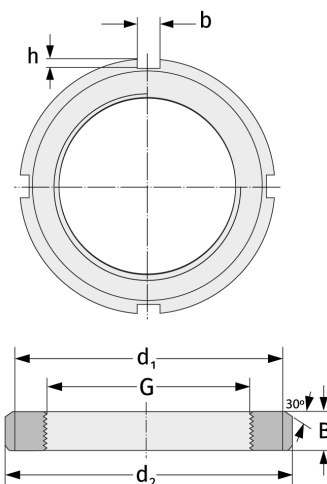
Шлицевые гайки



## Подробности:

### Габаритные размеры

Масса [кг]	≈ 0.397	B [мм]	15
G [мм]	M80x2	b [мм]	8
d <sub>1</sub> [мм]	95	h [мм]	3.5
d <sub>2</sub> [мм]	105		



### Присоединительные размеры

### Компоненты включали

Предохранитель

MB16