

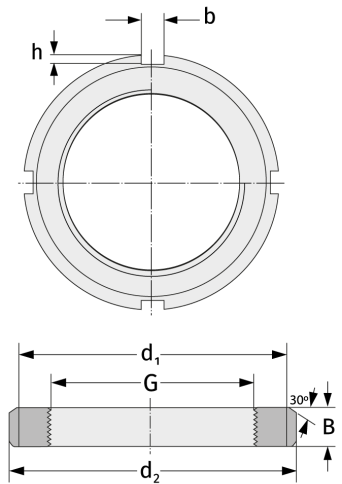
KM18

Шлицевые гайки



Подробности:

Габаритные размеры			
Масса [кг]	≈ 0.556	B [мм]	16
G [мм]	M90x2	b [мм]	10
d ₁ [мм]	108	h [мм]	4
d ₂ [мм]	120		



Присоединительные размеры

Компоненты включали

Предохранитель

MB18