

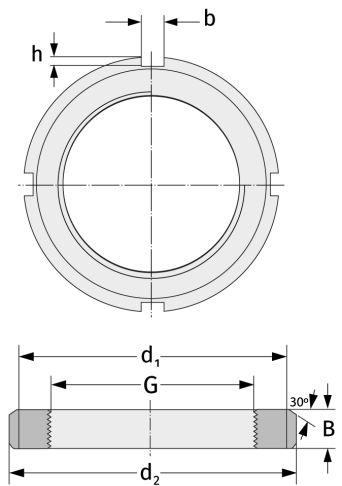
# KM19

Шлицевые гайки



## Подробности:

Габаритные размеры			
Масса [кг]	≈ 0.658	B [мм]	17
G [мм]	M95x2	b [мм]	10
d <sub>1</sub> [мм]	113	h [мм]	4
d <sub>2</sub> [мм]	125		



## Присоединительные размеры

## Компоненты включали

Предохранитель

MB19