

KM20

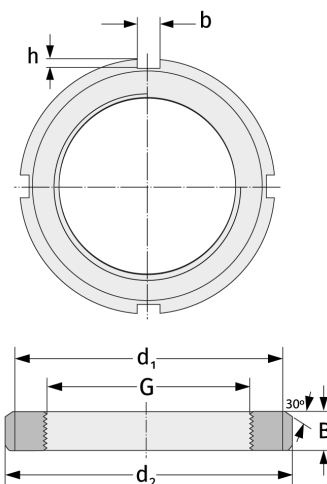
Шлицевые гайки



Подробности:

Габаритные размеры

Масса [кг]	≈ 0.698	B [мм]	18
G [мм]	M100x 2	b [мм]	10
		h [мм]	4
d ₁ [мм]	120		
d ₂ [мм]	130		



Присоединительные размеры

Компоненты включали

Предохранитель

MB20