

# KM21

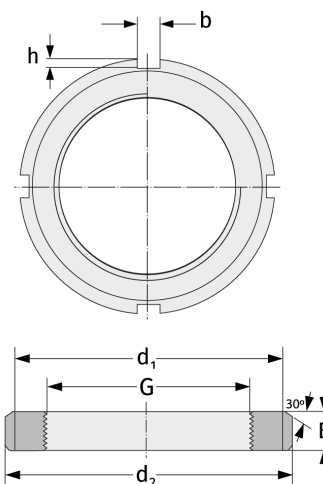
Шлицевые гайки



## Подробности:

### Габаритные размеры

Масса [кг]	≈ 0.845	B [мм]	18
G [мм]	M105x 2	b [мм]	12
		h [мм]	5
d <sub>1</sub> [мм]	126		
d <sub>2</sub> [мм]	140		



### Присоединительные размеры

### Компоненты включали

Предохранитель

MB21