

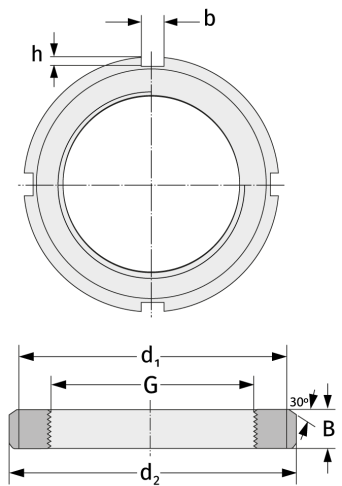
# KM22

Шлицевые гайки



## Подробности:

Габаритные размеры			
Масса [кг]	≈ 0.965	B [мм]	19
G [мм]	M110x 2	b [мм]	12
		h [мм]	5
d <sub>1</sub> [мм]	133		
d <sub>2</sub> [мм]	145		



## Присоединительные размеры

## Компоненты включали

Предохранитель

MB22