

# KM3

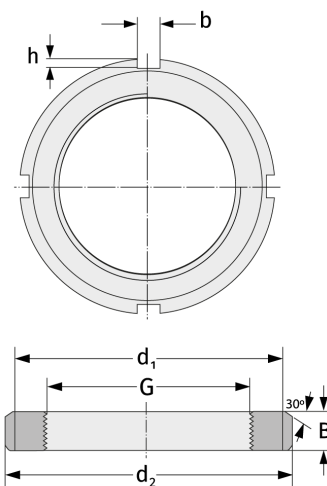
Шлицевые гайки



## Подробности:

### Габаритные размеры

|                     |         |        |   |
|---------------------|---------|--------|---|
| Масса [кг]          | ≈ 0.013 | B [мм] | 5 |
| G [мм]              | M17x1   | b [мм] | 4 |
| d <sub>1</sub> [мм] | 24      | h [мм] | 2 |
| d <sub>2</sub> [мм] | 28      |        |   |



### Присоединительные размеры

### Компоненты включали

Предохранитель

MB3