

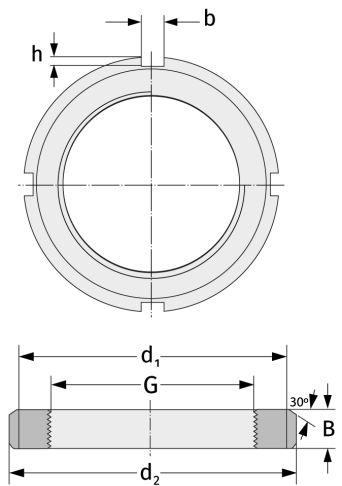
KM7

Шлицевые гайки



Подробности:

Габаритные размеры			
Масса [кг]	≈ 0.053	B [мм]	8
G [мм]	M35x1.5	b [мм]	5
		h [мм]	2
d ₁ [мм]	44		
d ₂ [мм]	52		



Присоединительные размеры

Компоненты включали

Предохранитель

MB7