

KM8

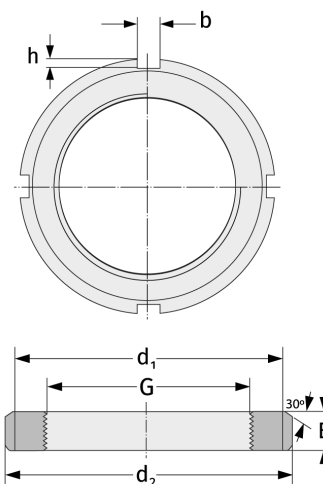
Шлицевые гайки



Подробности:

Габаритные размеры

Масса [кг]	≈ 0.085	B [мм]	9
G [мм]	M40x1.5	b [мм]	6
		h [мм]	2.5
d ₁ [мм]	50		
d ₂ [мм]	58		



Присоединительные размеры

Компоненты включали

Предохранитель

MB8