

# KM9

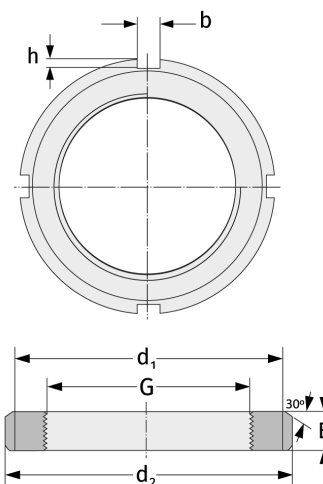
Шлицевые гайки



## Подробности:

### Габаритные размеры

Масса [кг]	≈ 0.119	B [мм]	10
G [мм]	M45x1.5	b [мм]	6
		h [мм]	2.5
d <sub>1</sub> [мм]	56		
d <sub>2</sub> [мм]	65		



### Присоединительные размеры

### Компоненты включали

Предохранитель

MB9