

KML30

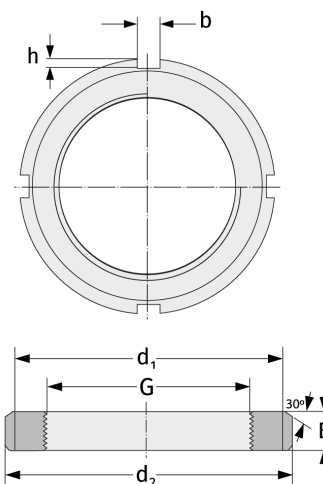
Шлицевые гайки



Подробности:

Габаритные размеры

Масса [кг]	≈ 1.38	B [мм]	24
G [мм]	M150x 2	b [мм]	14
		h [мм]	5
d ₁ [мм]	170		
d ₂ [мм]	180		



Присоединительные размеры

Компоненты включали

Предохранитель

MBL30