

# MBO

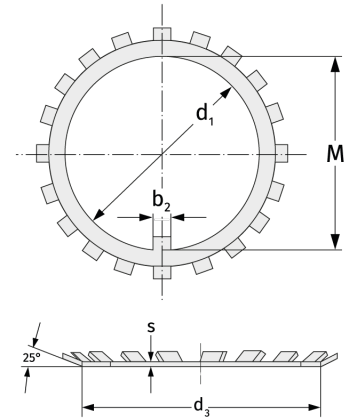
Стопорные шайбы



## Подробности:

### Габаритные размеры

Масса [кг]	≈ 0.131	s [мм]	1
$d_1$ [мм]	10	$b_1$ [мм]	3
$d_2$ [мм]	21	$b_2$ [мм]	3
$d_3$ [мм]	13.5	M [мм]	8.5



### Присоединительные размеры

### Расчётные данные