

# MB1

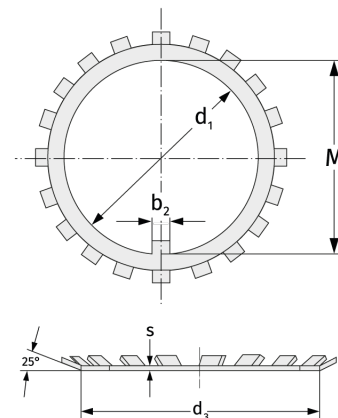
Стопорные шайбы



## Подробности:

### Габаритные размеры

Масса [кг]	≈ 0.19	s [мм]	1
$d_1$ [мм]	12	$b_1$ [мм]	3
$d_2$ [мм]	25	$b_2$ [мм]	3
$d_3$ [мм]	17	M [мм]	10.5



### Присоединительные размеры

### Расчётные данные