

# MB11

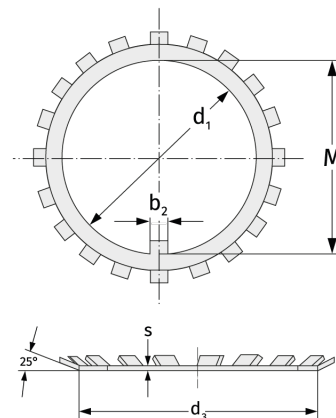
Стопорные шайбы



## Подробности:

### Габаритные размеры

Масса [кг]	≈ 2	s [мм]	1.25
$d_1$ [мм]	55	$b_1$ [мм]	7
$d_2$ [мм]	81	$b_2$ [мм]	8
$d_3$ [мм]	67	M [мм]	52.5



### Присоединительные размеры

### Расчётные данные