

MB2

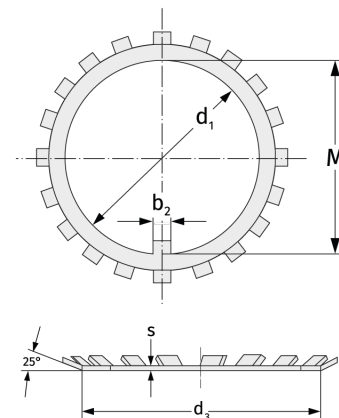
Стопорные шайбы



Подробности:

Габаритные размеры

Масса [кг]	≈ 0.25	s [мм]	1
d_1 [мм]	15	b_1 [мм]	4
d_2 [мм]	28	b_2 [мм]	4
d_3 [мм]	21	M [мм]	13.5



Присоединительные размеры

Расчётные данные