

# MB21

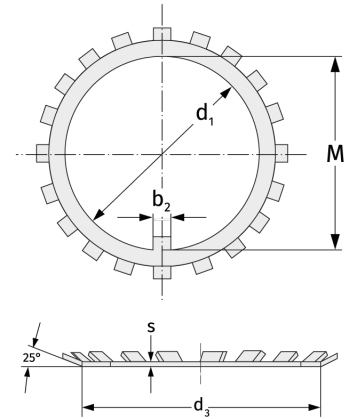
Стопорные шайбы



## Подробности:

### Габаритные размеры

Масса [кг]	≈ 8.3	s [мм]	1.75
$d_1$ [мм]	105	$b_1$ [мм]	12
$d_2$ [мм]	145	$b_2$ [мм]	12
$d_3$ [мм]	126	M [мм]	100.5



### Присоединительные размеры

### Расчётные данные