

MB22

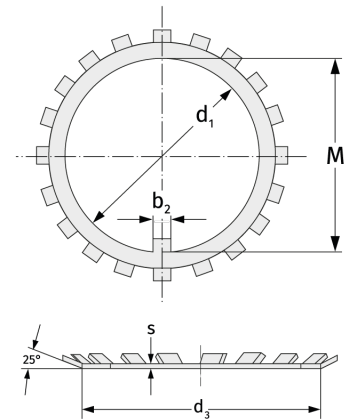
Стопорные шайбы



Подробности:

Габаритные размеры

Масса [кг]	≈ 9.4	s [мм]	1.75
d_1 [мм]	110	b_1 [мм]	12
d_2 [мм]	154	b_2 [мм]	12
d_3 [мм]	133	M [мм]	105.5



Присоединительные размеры

Расчётные данные