

MB23

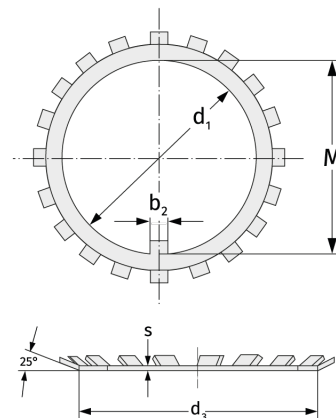
Стопорные шайбы



Подробности:

Габаритные размеры

| | | | |
|------------|--------|------------|-------|
| Масса [кг] | ≈ 10.8 | s [мм] | 2 |
| d_1 [мм] | 115 | b_1 [мм] | 12 |
| d_2 [мм] | 159 | b_2 [мм] | 12 |
| d_3 [мм] | 137 | M [мм] | 110.5 |



Присоединительные размеры

Расчётные данные