

# MB25

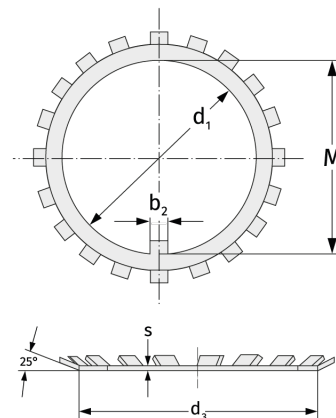
Стопорные шайбы



## Подробности:

### Габаритные размеры

Масса [кг]	≈ 11.8	s [мм]	2
$d_1$ [мм]	125	$b_1$ [мм]	12
$d_2$ [мм]	170	$b_2$ [мм]	14
$d_3$ [мм]	148	M [мм]	120



### Присоединительные размеры

### Расчётные данные