

MB26

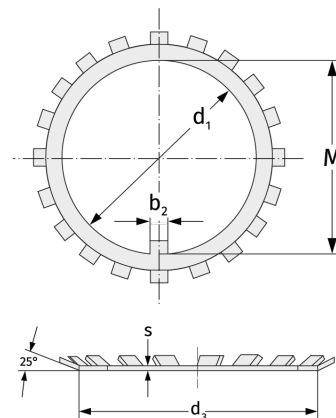
Стопорные шайбы



Подробности:

Габаритные размеры

Масса [кг]	≈ 11.3	s [мм]	2
d_1 [мм]	130	b_1 [мм]	12
d_2 [мм]	175	b_2 [мм]	14
d_3 [мм]	149	M [мм]	125



Присоединительные размеры

Расчётные данные