

MB29

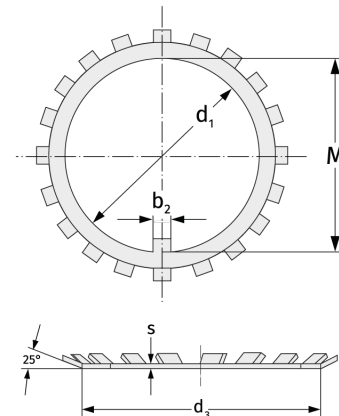
Стопорные шайбы



Подробности:

Габаритные размеры

| | | | |
|------------|--------|------------|-----|
| Масса [кг] | ≈ 16.8 | s [мм] | 2 |
| d_1 [мм] | 145 | b_1 [мм] | 14 |
| d_2 [мм] | 202 | b_2 [мм] | 16 |
| d_3 [мм] | 171 | M [мм] | 140 |



Присоединительные размеры

Расчётные данные