

# MB32

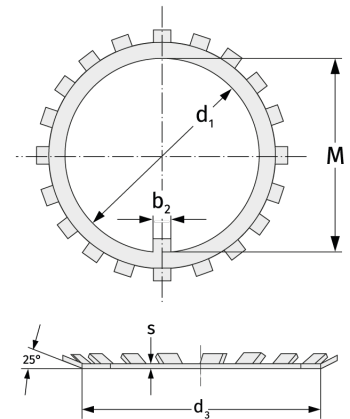
Стопорные шайбы



## Подробности:

### Габаритные размеры

Масса [кг]	≈ 22.9	s [мм]	2.5
$d_1$ [мм]	160	$b_1$ [мм]	16
$d_2$ [мм]	217	$b_2$ [мм]	18
$d_3$ [мм]	182	M [мм]	154



### Присоединительные размеры

### Расчётные данные