

MB34

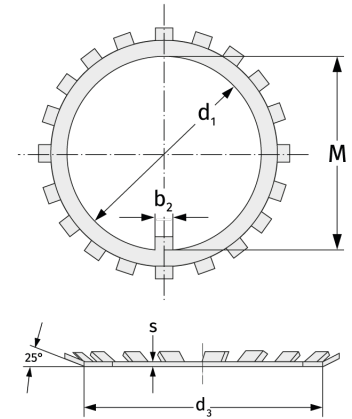
Стопорные шайбы



Подробности:

Габаритные размеры

| | | | |
|------------|--------|------------|-----|
| Масса [кг] | ≈ 24.7 | s [мм] | 2.5 |
| d_1 [мм] | 170 | b_1 [мм] | 16 |
| d_2 [мм] | 232 | b_2 [мм] | 18 |
| d_3 [мм] | 193 | M [мм] | 164 |



Присоединительные размеры

Расчётные данные