

MB36

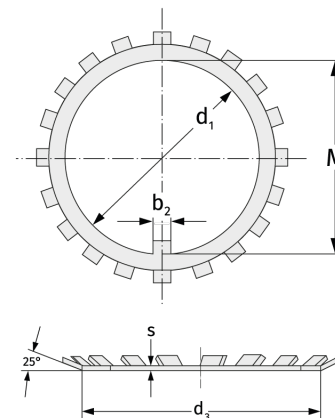
Стопорные шайбы



Подробности:

Габаритные размеры

Масса [кг]	≈ 26.8	s [мм]	2.5
d_1 [мм]	180	b_1 [мм]	18
d_2 [мм]	242	b_2 [мм]	20
d_3 [мм]	203	M [мм]	174



Присоединительные размеры

Расчётные данные