

MB44

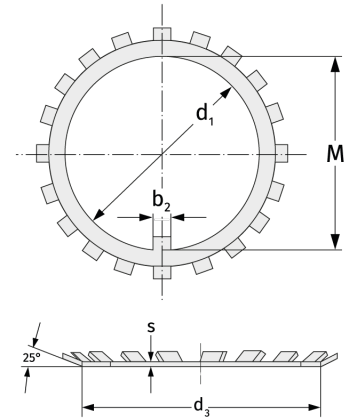
Стопорные шайбы



Подробности:

Габаритные размеры

Масса [кг]	≈ 40	s [мм]	3
d_1 [мм]	220	b_1 [мм]	20
d_2 [мм]	292	b_2 [мм]	24
d_3 [мм]	250	M [мм]	213



Присоединительные размеры

Расчётные данные