

MBL24

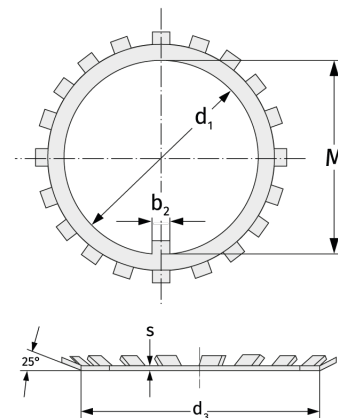
Стопорные шайбы



Подробности:

Габаритные размеры

Масса [кг]	≈ 7.7	s [мм]	2
d_1 [мм]	120	b_1 [мм]	12
d_2 [мм]	148	b_2 [мм]	14
d_3 [мм]	135	M [мм]	115



Присоединительные размеры

Расчётные данные