

# MBL28

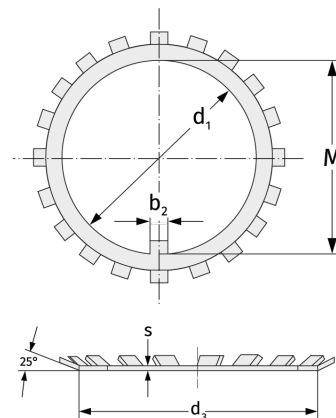
Стопорные шайбы



## Подробности:

### Габаритные размеры

Масса [кг]	≈ 10.9	s [мм]	2
$d_1$ [мм]	140	$b_1$ [мм]	12
$d_2$ [мм]	170	$b_2$ [мм]	16
$d_3$ [мм]	155	M [мм]	135



### Присоединительные размеры

### Расчётные данные